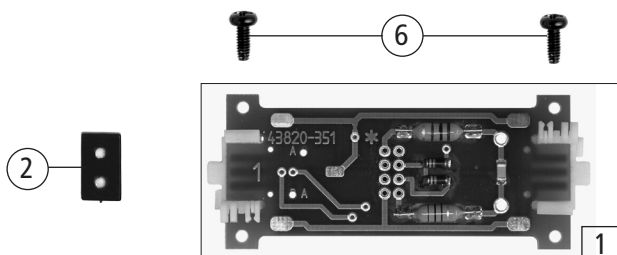
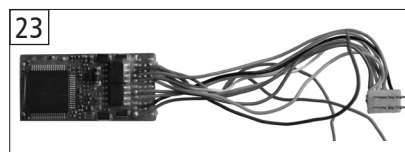
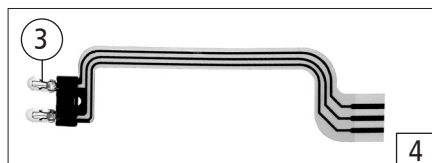
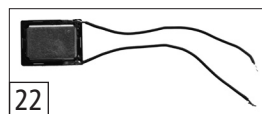
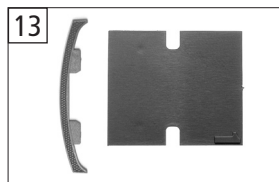
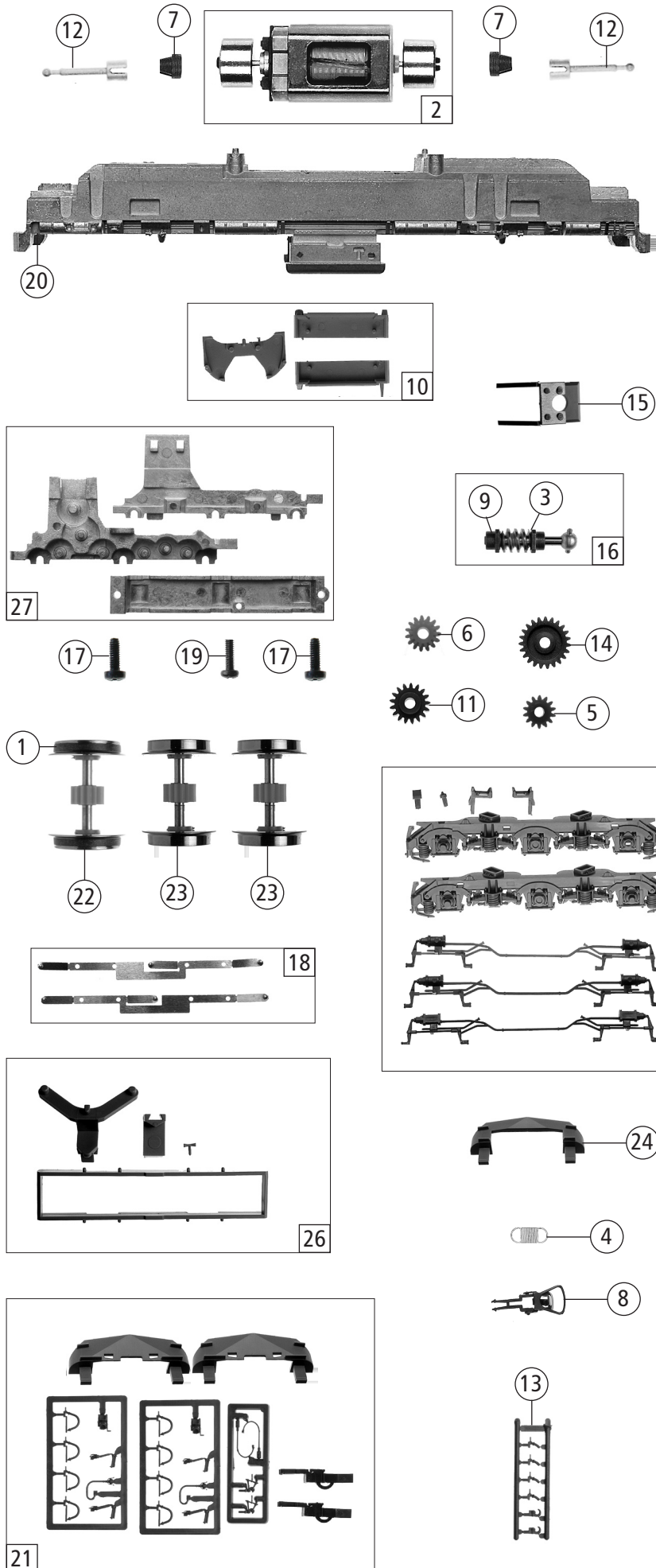


7 o. Abb. / no ill.
Tafelsätze
Number board



Pos. Nr. Pos.no.	Beschreibung Description	Art.-Nr. Art.no.	Preisgruppe Price bracket
72702	MAV M62	=	
72703		=	🔊
1	Platine komplett Printed circuit assembly	127562	19
2	Brückenstecker Connector	100644	6
3	Drahtlampe T1 16V/30mA Light bulb T1 16V/30mA	109321	8
4	Lampen-Flexplatine Bulb printed	114825	7
5	Griffstange Handly bar	114843	4
6	GF-Schraube M2X5 GF-Screw M2x5	114966	3
7	Tafelsätze Numberboards	131294	13
8	TS-Dachteile Part set roof parts	131290	6
9	Kontakfeder Contact spring	116876	3
10	Gehäuse kpl. Betr.nr. M62 130 Body assembly Loco no. M62 130	131288	32
11	TS-Leiste, Lüftergitter Part set strip, fan grille	131291	6
12	Schalldämpfer "Lugansk" Absorbing duct	116113	3
13	TS-Decoderpl. +Umlauf schmal Part set decoder disc + circulation smal	131292	9
14	Teilesatz Fenster Part set window	114838	6
15	Puffer Buffer	88629	5
16	Teilesatz Lichtleitstäbe Part set light transmission bar	116430	4
17	Distanzplättchen Spacer	106116	3
18	TS-Führerst.+Führerst. Himmel Part set-driver's cab + driver's cab sky	121345	7
19	Fensterabdeckung+Sichtschutz Window cover + blinds	116116	4
20	Stinfenster Front window	131289	6
Sound			
21	Doppelseitiges Klebeband Doublesided adhesive tape	112629	3
22	Lautsprecher Loudspeaker	129524	16
23	Sounddecoder Sounddecoder	129800	39
24	TS-Schallkörper Part set sound body	130289	6

Änderungen in Konstruktion und Ausführung vorbehalten
We reserve the right to change the construction and specification



Pos. Nr. Pos.no.	Beschreibung Description	Art.-Nr. Art.no.	Preisgruppe Price bracket
72702	MAV M62	=	
72703		=	
1	Haftrings.10Stk.12,5-13,8mm Set with traction tyres 10 pieces	40066	---
2	Motor Motor	85111	28
3	Beilagscheibe Washer	86108	3
4	Zugfeder Spring	86208	3
5	Zwischenzahnrad Z=14 Between gear Z=14	86480	3
6	Schnecken Zahnrad Z=15/14 Gear Z=15/14	86490	5
7	Kardanschale kurz 1,5mm Cardan bearing short 1,5mm	87129	4
8	Standardkupplung Standard coupling	89246	6
9	Lager für Schneckenachse Bearing for worm axle	89749	6
10	TS-Tankhälfte, Deichselplatte Part set tank half, drawbar plate	131282	8
11	Zahnrad Z=17 schwarz Gear Z=17 black	106722	4
12	Kardanwelle Cardan shaft	107011	4
13	Attrappenrahmen klein Push in part set,small	107808	4
14	Zahnrad Z=23 Gerade M 0,4 Gear Z=23 Gerade M 0,4	111679	3
15	Schneckenendeckel Wormcover	114820	7
16	Schneckensatz komplett Worm set assembly	114826	13
17	GF-Schraube M2X6 GF-Screw M2x6	114828	3
18	Radkontakt li. u. re. Wheel current contact strip left a. right	114832	6
19	GF-Schraube M1,6X6 GF-Screw M1,6x6	114836	3
20	Grundrahmen Main frame	131280	19
21	Zurüstbeutel Bag with accessories	131293	12
22	Radsatz mit 2 Haftringen Wheelset with 2 traction tyres	131286	12
23	Radsatz ohne Haftringe Wheelset without traction tyres	131287	11
24	Schieneräumer offen Track sweeper open	131283	6
25	Blendensteckteilesatz Bogie frame plugging set	131285	14
26	Teilesatz Part set	131281	6
27	Teilesatz Getriebe Part set gears	131284	18

Ersatzteile erhalten Sie direkt unter www.roco.cc, bei Ihrem Fachhändler oder Ihrer Landesvertretung:
Spare parts can be ordered directly at www.roco.cc and from your local dealer or country representative.